

## ass-mxaq Adaptador VESA

# Instrucciones de montaje

El adaptador VESA es compatible con los siguientes productos Asus (asus.com):

***MX279HS, MX27AQ, MX27UCS***

Con el adaptador VESA, puede fijar fácilmente su monitor ASUS a un brazo de monitor con un patrón de orificios VESA (**75 x 75 mm**). Utilice para ello los tornillos y tuercas suministrados.

El montaje directo en la pared NO es posible, ya que el adaptador VESA ya contiene roscas métricas a través de las cuales no se pueden insertar tornillos para el montaje en la pared.



# Instrucciones de seguridad



Lea atentamente estas instrucciones y consérvelas para futuras consultas. Si entrega el producto a terceros, deberá incluir siempre estas instrucciones. El incumplimiento de estas instrucciones puede provocar lesiones o daños a las personas o al producto, por lo que no podemos aceptar ninguna responsabilidad.

## IMPORTANTE - CONSÉRVELO PARA FUTURAS CONSULTAS.

- Este producto debe utilizarse siempre de acuerdo con las instrucciones de seguridad especificadas.
- No instale el adaptador VESA junto con el monitor en lugares donde haya personas debajo.
- No supere el peso máximo de los modelos de monitor compatibles, ya que podría provocar lesiones graves o daños materiales.
- Respete la temperatura ambiente máxima de 35°C cuando utilice el producto.
- No monte el adaptador VESA cerca de una fuente de calor o bajo la luz solar directa, ya que podría calentarse.
- Compruebe si su punto de montaje (por ejemplo, el brazo del monitor) puede soportar el peso del monitor con adaptador VESA.
- El producto está diseñado exclusivamente para el montaje con un patrón de orificios de 75x75 mm.
- Después de instalar el adaptador VESA, debe reajustarse la posición del monitor para garantizar una ergonomía correcta.

### **⚠ PRECAUCIÓN**

**Asegúrese de que el dispositivo está apagado y desconectado de la fuente de alimentación antes de la instalación para evitar posibles lesiones o daños.**

## 1. Antes del Primer Uso

Compruebe cuidadosamente el producto para detectar posibles daños de transporte y la ausencia de accesorios, como tornillos, que deberían estar incluidos en el volumen de suministro.

### **⚠ PRECAUCIÓN**

**Asegúrese de que los materiales de embalaje y los tornillos y piezas pequeñas que contengan sean inaccesibles para los niños, a fin de minimizar los riesgos de asfixia y de otro tipo.**

## 2. Mantenimiento y Limpieza

### 2.1 Mantenimiento

- Se recomienda comprobar cada tres meses que todos los tornillos siguen apretados. Asimismo, compruebe periódicamente el estado de todos los componentes del producto.
- Guarde el producto en un lugar fresco y seguro, idealmente a una temperatura máxima de almacenamiento de 40°C. Para mayor seguridad, mantenga el producto fuera del alcance de los niños y preferiblemente en su embalaje original.

- Evite cualquier vibración o golpe para no afectar a la vida y funcionalidad del producto.

## 2.2 Limpieza

- No deben utilizarse productos de limpieza corrosivos o calientes para limpiar el producto. Del mismo modo, los cepillos de alambre, metal u otros materiales afilados no son adecuados para la limpieza y no deben utilizarse.  
- Para una limpieza suave y eficaz, se recomienda el uso de un paño suave y húmedo.

## 3. Eliminación

Para la eliminación de este producto, le recomendamos que se ponga en contacto con las autoridades locales competentes o con los servicios de eliminación. Ellos podrán facilitarle información detallada sobre las opciones de eliminación disponibles y los centros de reciclaje de su zona.

## 4. Información Sobre el Fabricante

3idee Technologies S.à r.l.  
5 Um Lenster Bierg  
L-6125 Junglinster  
Luxemburgo

## 5. Ayuda y Comentarios

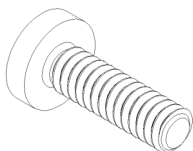
Si necesita ayuda con su artículo, estamos a su disposición. También agradecemos cualquier comentario.

<https://help.3idee.eu/es/contacto>

## Accesorios



**4x** Tornillo M4x14 con ranura en cruz (**SP7** o **SP2**)



**1x** Tornillo M6x20 con ranura en cruz (**SP7**)

## Alineación Horizontal / Vertical

No todos los adaptadores y monitores VESA son adecuados para la alineación vertical. (vertical)  
Esto se debe a la geometría del adaptador / monitor, que en algunos casos no es factible de ninguna otra manera.

Nos gustaría señalar que esta información no debe ignorarse bajo ninguna circunstancia, ya que el adaptador alcanzará muy rápidamente su límite de durabilidad si no se monta como se especifica.

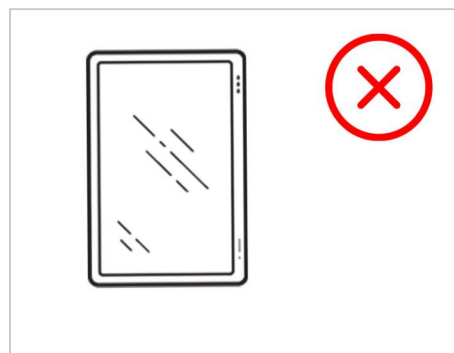
Siempre estamos tratando de desarrollar monitores para montaje vertical (de pie).

La orientación estándar de un monitor es horizontal.

**Montaje  
Horizontal: SÍ**



**Montaje  
Vertical: NO**



# Instrucciones de Montaje

## Paso 1

Primero retire la base de su monitor Asus. Para ello, afloja el tornillo situado bajo la base del monitor. (Figura 1)

**Por favor, asegúrese de tener una superficie suave cuando guarde el monitor para su desmontaje/montaje.**

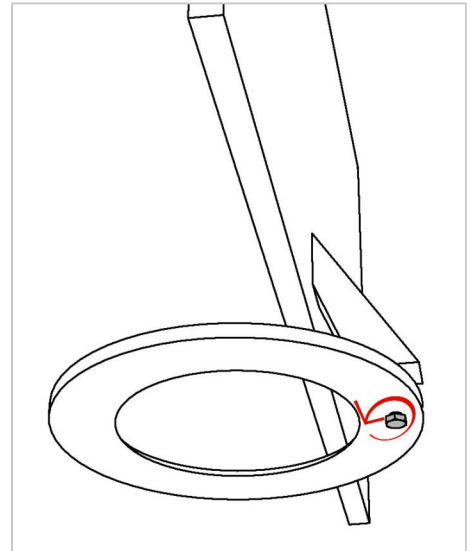


Figura 1

## Paso 2

Ahora deslice el adaptador VESA de 3idee en el pie desde atrás, como se muestra. (Figura 2)

**Es importante que el agujero del adaptador VESA esté alineado con el agujero del soporte del monitor. (sigue en el paso 3)**

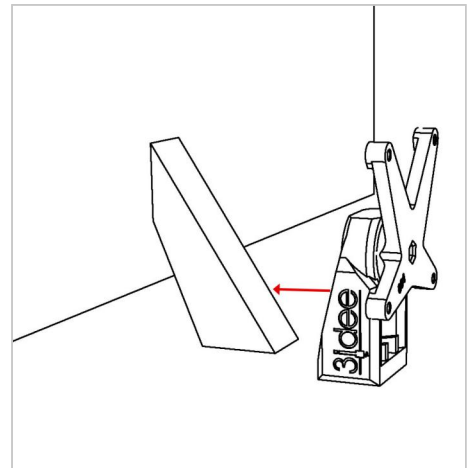


Figura 2

### Paso 3

Ahora atornille el tornillo M6x20 (**SP7**) en la parte posterior de la base del monitor desde abajo. (Figura 3)

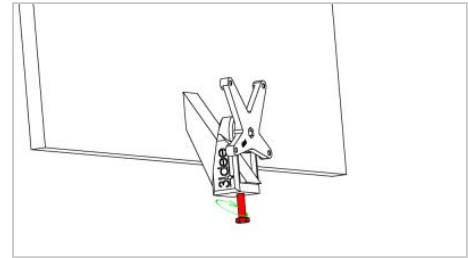


Figura 3

### Paso 4

⚠ **Importante:** Si las instrucciones de este paso no son adecuadas para su dispositivo, siga las directrices de montaje proporcionadas por el fabricante del brazo del monitor o del brazo giratorio para montar el monitor en la pared o en el brazo giratorio.

Recomendamos que **una segunda persona** realice este paso.

Ahora levante el monitor y sujételo contra el soporte del monitor. Fije el adaptador VESA con los 4 tornillos M4x14 suministrados (**bolsa de tornillos: SP7 o SP2**).

Es mejor fijar primero 2 tornillos en diagonal para que el monitor no pueda caerse y puedas fijar el resto de tornillos con facilidad.

**ATENCIÓN:** ¡Asegúrese de utilizar los tornillos correctos!

(Figura 4)

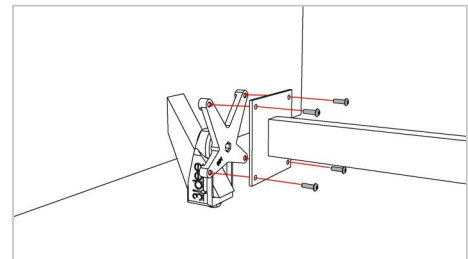


Figura 4

## Paso 5

Por último, compruebe de nuevo si todos los tornillos se han apretado correctamente.

Tenga en cuenta que se trata de una pieza de plástico.

